

Светодиодные светофоры с диаметром светового пятна 100мм

Потребляемая мощность, не более, Вт – 2

Варианты напряжение питания, V –

11.0-15.0 DC

24 AC/DC

185-240 AC

Цвета свечения: Красный, желтый, зеленый, синий, белый

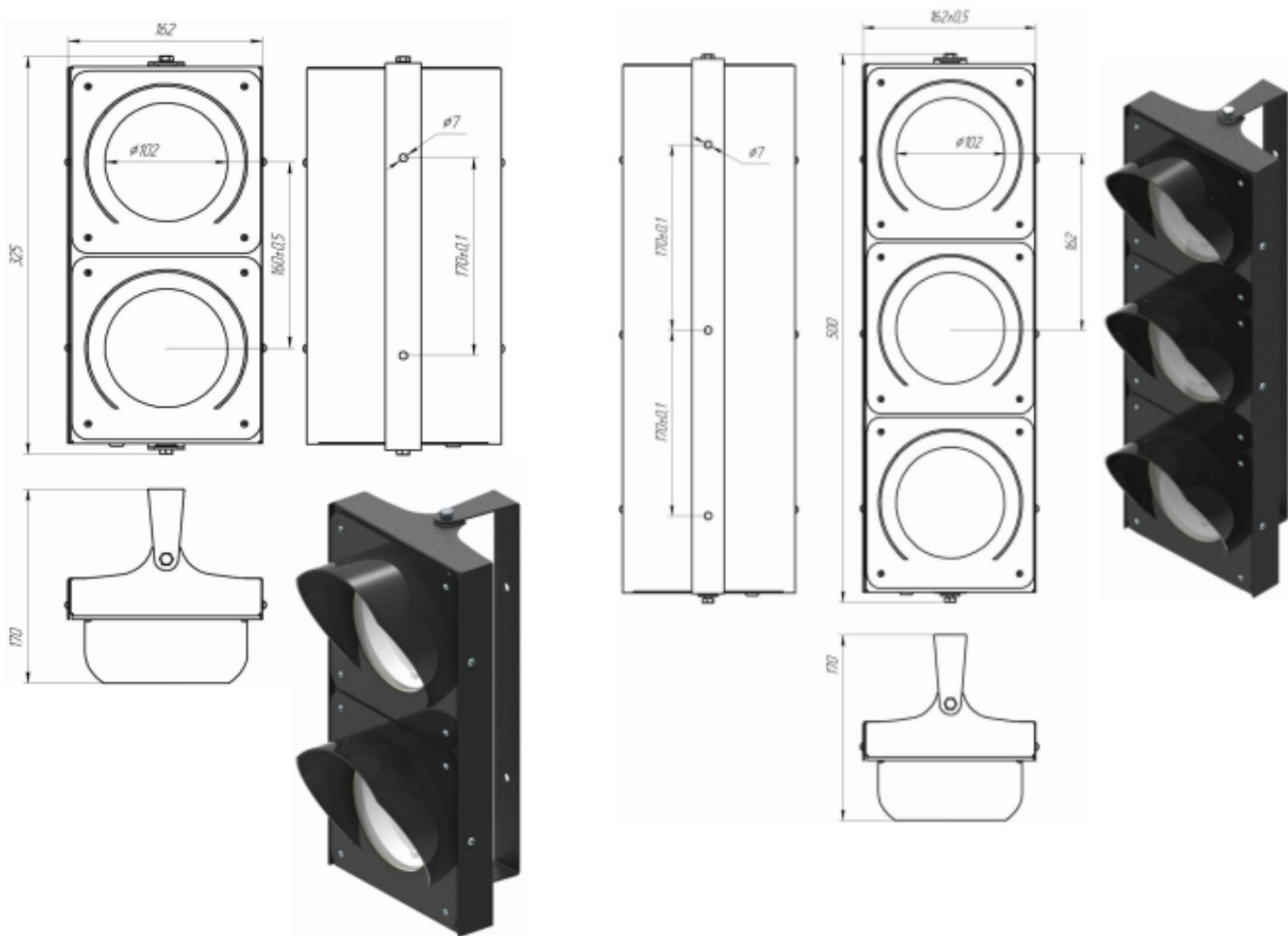
Рабочий диапазон температур - 60°C до+60°C

Яркость свечения ,Cd, не менее 50

IP54. Металлический корпус. Козырьки — пластмасса



Габариты односекционного светофора 160мм x 160мм x 25мм



Габариты

двухсекционного светофора 320мм x 160мм x 25мм

трехсекционного светофора 320мм x 160мм x 25мм

Дополнительно

100мм светофоры могут поставляться с пультами управления:



Габаритные размеры, мм - 155 x 105 x 55

Напряжение питания, V - 220AC

Потребляемая мощность при подключенном светофоре не более, Вт - 3

Коммутируемый ток, не более, mA - 200

Выходное напряжение, V - 12 DC



Дистанционный пульт управления

Состоит из передатчика- пульта и приемника (встроен в светофор)

Пульт имеет 4 кнопки.

Рабочая частота: 315 МГц (20-30 метров прямой видимости)

Напряжение питания: 5 В