

Светодиодные светофоры с диаметром светового пятна 100мм

Потребляемая мощность, не более, Вт – 2

Варианты напряжение питания, V –

11.0-15.0 DC

24 AC/DC

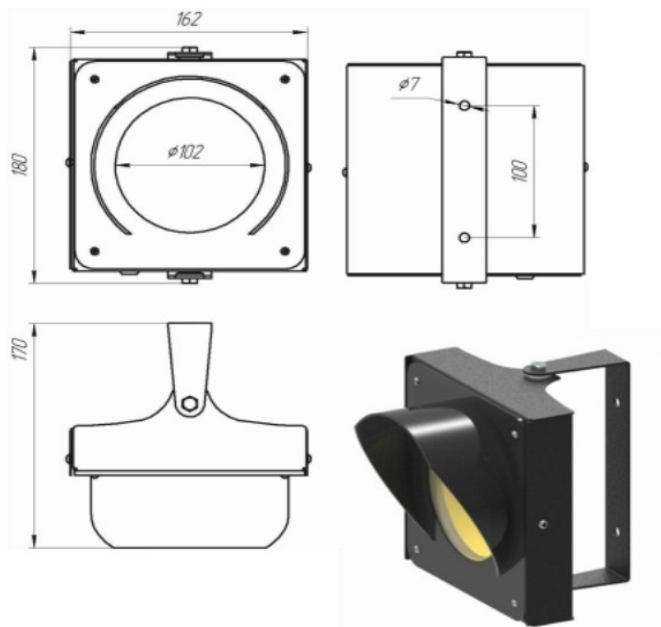
185-240 AC

Цвета свечения: Красный, желтый, зеленый, синий, белый

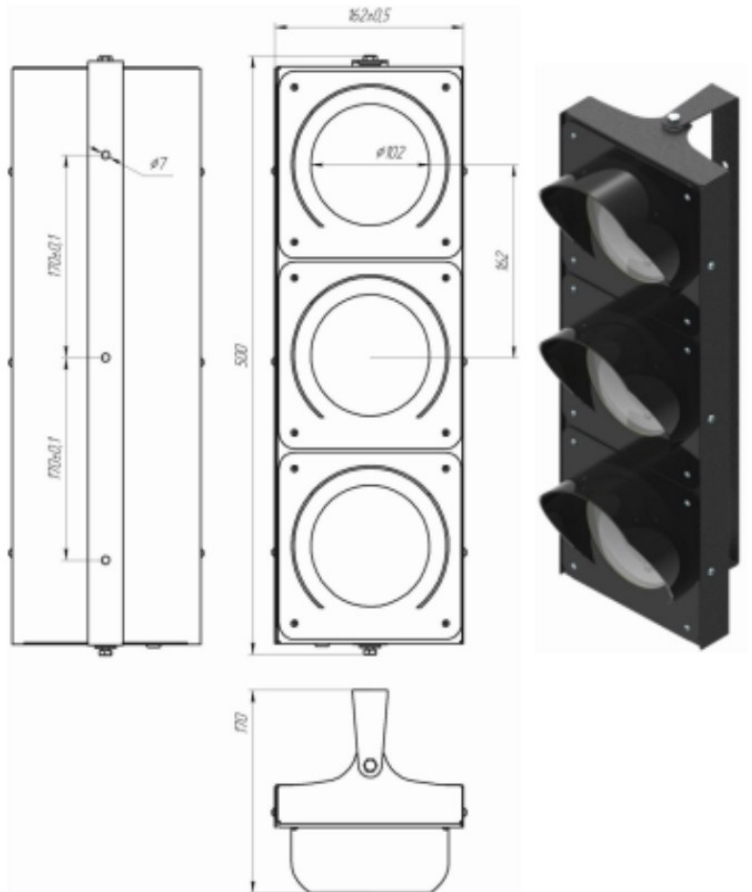
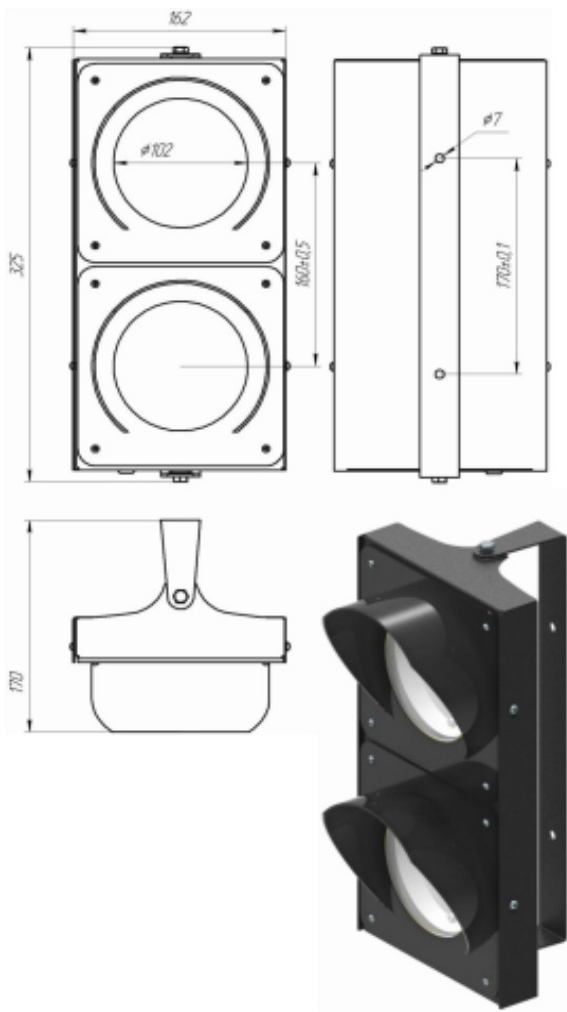
Рабочий диапазон температур - 60°C до+60°C

Яркость свечения ,Cd, не менее 50

IP54. Металлический корпус. Козырьки — пластмасса



Габариты односекционного светофора 160мм x 160мм x 25мм



Габариты

двухсекционного светофора 320мм x 160мм x 25мм

трехсекционного светофора 480мм x 160мм x 25мм