

Светофор мобильный Руководство по эксплуатации



1. Назначение и область применения

Мобильные или передвижные светофоры предназначены для регулирования автомобильного движения по одной полосе в местах проведения ремонтных работ, при ДТП и в других необходимых случаях.

2. Устройство и принцип работы.

Конструктивно мобильный светофор размещен на тележке, позволяющей осуществлять его перемещение при необходимости. Мачта светофора складывается при транспортировке. Контроллер светофора может управлять светофорами с двумя или тремя секциями. Синхронизация светофоров ведется по сверхточным часам реального времени, которые устанавливаются и контролируются с помощью модуля приема спутниковых сигналов ГЛОНАСС.

Расстояние между светофорами не ограничено. Каждый светофор из комплекта имеет возможность работы в ручном режиме.

3. Технические характеристики

Габаритные размеры в сложенном и рабочем положениях приведены в Приложении 1

Напряжение питания, В	11,0-14,4
Собственный ток потребления, А	0,075
Суммарный ток потребления в рабочем режиме, А	0,6
Диапазон рабочих температур °С	-40...+50
Класс защиты	IP54
Масса, кг	30
Время непрерывной работы (АКБ 90АЧ), дн.	4-5

Следует помнить, что время непрерывной работы может изменяться в зависимости от состояния АКБ и степени ее заряда.

4. Органы управления

Органы управления показаны на рис.1

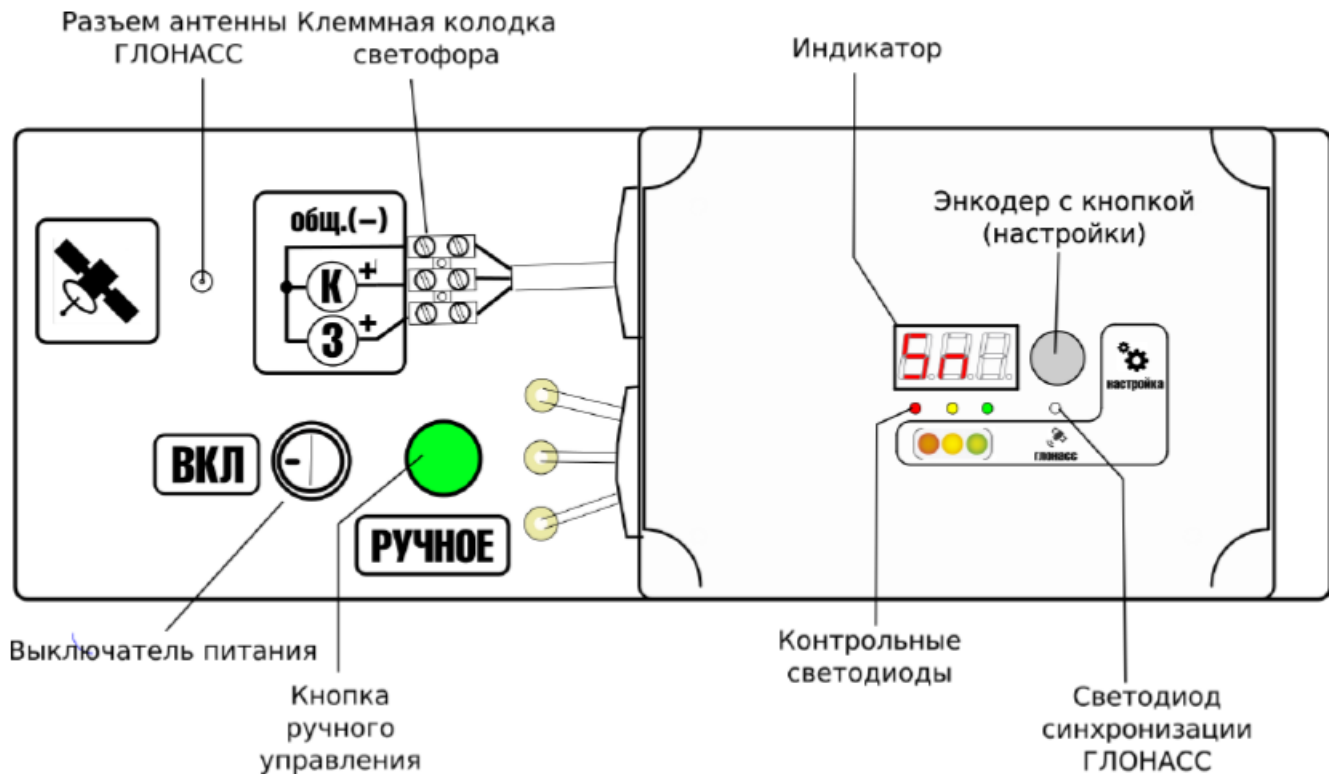


Рис.1 Органы управления прибором

5. Подготовка изделия к работе и работа в ручном режиме

- 5.1. При поступлении изделия на объект должно быть проверено отсутствие механических повреждений, наличие и исправность всех составных частей. Комплектность изделия проверяется по паспорту.
- 5.2. Удалить транспортную упаковку (при необходимости), освободить штангу от двух транспортировочных ремней.
- 5.3. Развернуть штангу (эту операцию желательно производить с помощником) и зафиксировать ее болтами М8х20. При необходимости подтянуть болты петель.
- 5.4. Установить ГЛОНАСС антенну в верхней точке штанги или светофора. При этом антенна должна быть ориентирована горизонтально. Пропустить провод антенны в кабельный ввод и завернуть в разъем
- 5.5. Установить и закрепить прижимной планкой аккумулятор.
- 5.6. Убедится, что выключатель питания находится в положении «выключено» («0»)
- 5.7. **Соблюдая полярность зафиксировать и зажать клеммы аккумулятора**

5.8. Включить прибор, дождаться появления символов "Sn" (синхронизация, см приложение 2) на индикаторе и проконтролировать работу в ручном режиме, нажимая на кнопку «РУЧНОЙ». При этом должны последовательно загораться красный и зеленый контрольные светодиоды, и соответствующий сигнал светофора.

6. Алгоритм работы и программирование временных интервалов

Алгоритм работы пары светофоров комплекта показан на рис.2 После синхронизации внутренних часов по сигналам модуля ГЛОНАСС запускается текущая фаза работы. Время работы желтого сигнала (при наличии) и состояния «зеленое мигание» жестко нормируются, временные интервалы "F1", "F2" и "STOP" необходимо запрограммировать.

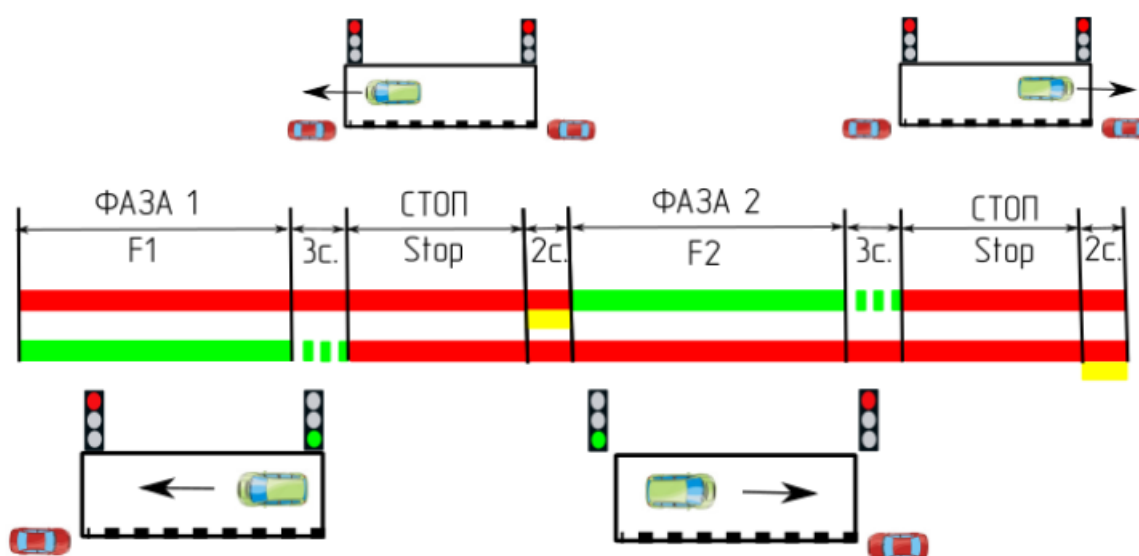


Рис.2 Алгоритм работы комплекта

Фаза «СТОП» (т.н. «выбег») необходима для того, чтобы все автомобили покинули полосу перед изменением сигналов светофора.

Для программирования следует осуществить следующие действия:

Внимание! Значения F1, F2 и STOP должны быть одинаковы на обоих устройствах комплекта!

- Снимите прозрачную крышку блока управления, инструментом, входящим в комплект.
- Включите устройство. При этом на индикаторе кратковременно отобразятся символы «Rst», затем контроллер перейдет в режим

синхронизации (отобразятся символы «Sn»). Светодиод «ГЛОНАСС» при этом начинает мигать зеленым цветом.

- Переведите устройство в ручной режим, нажав на кнопку «РУЧНОЕ»
- Нажмите на ручку энкодера. На дисплее отобразятся символы «Set» (см. приложение 2)
- Еще раз нажмите на ручку энкодера.
- Вращая энкодер выберите одно из четырех значений F1,F2,Stp или END для завершения программирования.
- После выбора параметра еще раз нажмите ручку энкодера.
- Вращая энкодер выберите значение временного интервала.
- Нажмите энкодер для запоминания заданного числа.
- После того, все параметры запрограммированы, выберите пункт «END» и нажмите кнопку энкодера.
- Выключите устройство и заверните крышку.

7. Работа в автоматическом режиме

Для работы в автоматическом режиме достаточно включить оба комплекта (предварительно запрограммированных). Синхронизация занимает 1-5 минут (при этом мигает светодиод «ГЛОНАСС» и отключены сигналы светофора, после синхронизации светодиод «ГЛОНАСС» включен постоянно зеленым цветом, а на индикаторе ведется обратный отсчет текущей фазы. После начала работы необходимо визуально (развернув один светофор) или по радиосвязи проконтролировать правильность включения сигналов.

Внимание! Блок управления автоматически отключает светофор при достижении напряжения 10,5..10,8В на АКБ, во избежание глубокого разряда батареи. При этом на индикатор выводятся символы «LO» (см. приложение 2)

8. Обслуживание

Монтажные и профилактические работы должны проводиться при выключенном напряжении питания. Перед выполнением этих работ убедитесь в отсутствии напряжения в кабелях и устройстве.

Обслуживание механической части заключается в контроле и затяжке резьбовых соединений тележки (включая колеса) и штанги светофора.

Обслуживание электрической части – в уходе за клеммами АКБ и обеспечением их надежного контакта с проводами.

9. Возможные неисправности и методы их устранения.

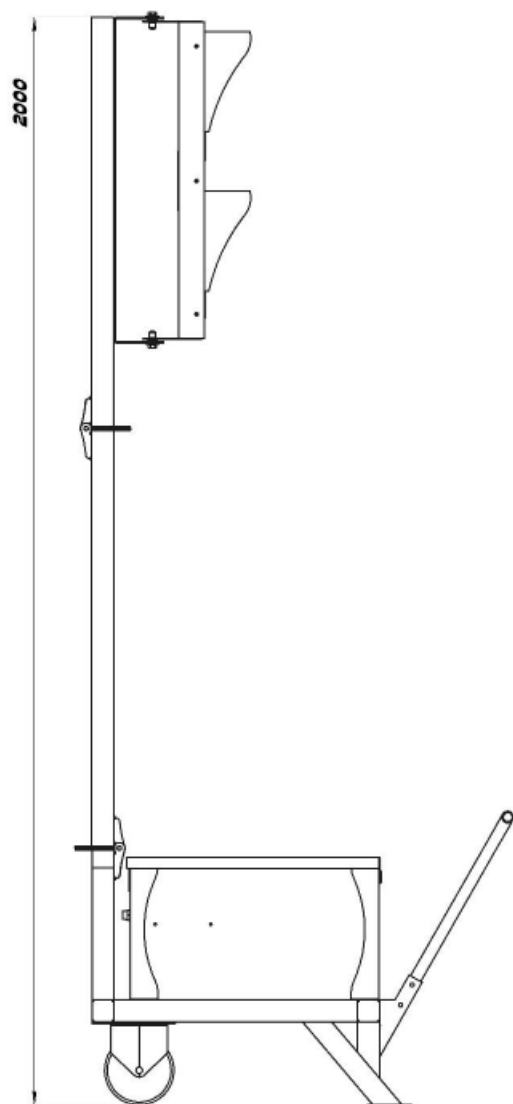
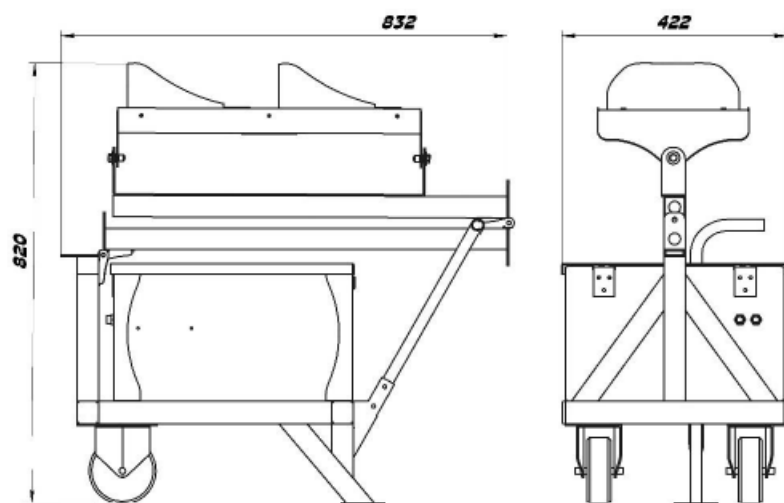
Описание неисправности	Вероятная причина	Методы устранения
Устройство не синхронизируется, светодиод «ГЛОНАСС» мигает зеленым цветом	Неверное расположение антенны	Расположить антенну в верхней части штанги, горизонтально
	Неисправность антенны	Проверить устройство с заведомо исправной антенной, заменить антенну
	Неисправность блока управления	Ремонт на предприятии изготовителя
Устройство не синхронизируется, светодиод «ГЛОНАСС» горит КРАСНЫМ цветом	Неисправность блока управления	Ремонт на предприятии изготовителя
Устройство синхронизируется, идет отсчет фаз, горят контрольные светодиоды, но сигналы светофора не светятся	Короткое замыкание или обрыв в кабеле светофора	Заменить кабель
	Неисправность световых элементов светофора	Ремонт на предприятии изготовителя
Оба устройства синхронизируются, но фазы работы не совпадают	Разные значения фаз работы.	Проверить и запрограммировать фазы работы на обоих устройствах

10. Комплект поставки

Наименование	Количество, шт
Ящик с блоком управления и кронштейнами АКБ в сборе с раскладной штангой	2
Светофор светодиодный*	2
Комплект инструмента в сумке	1
Ремень транспортировочный	4
Руководство по эксплуатации	1
Гарантийный талон	1

*Характеристики светофора указываются дополнительно в паспорте на светофор.

Приложение 1
Габаритные размеры



Приложение 2
Описание надписей и символов на индикаторе

Символ	Расшифровка	Описание
	RST	Начальный сброс и тестирование
	Sn	Синхронизация времени ГЛОНАСС
	Set	Меню установок временных интервалов
	F1	Настройка фазы №1
	F2	Настройка фазы №2
	STOP	Настройка фазы «СТОП»
	END	Выход из меню настроек
	LOW	Низкий уровень напряжения АКБ